

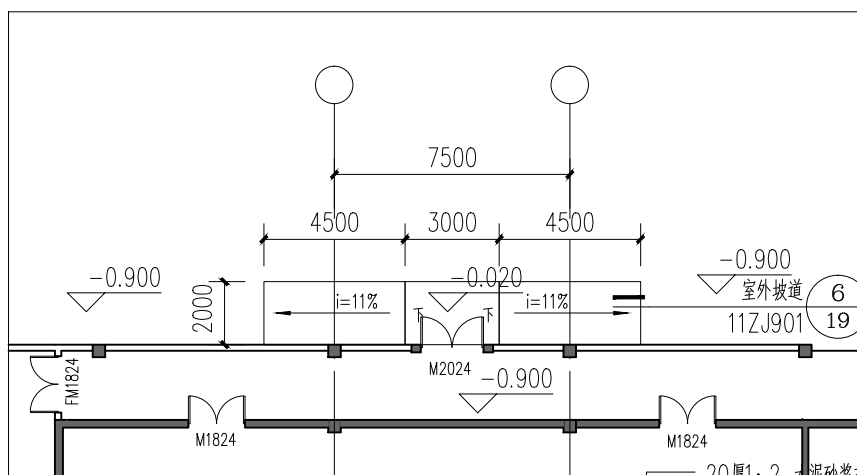
# 工程变更 补充 图纸通知单

( ) 补 变 施 建 ( 补 ) 第 05 号

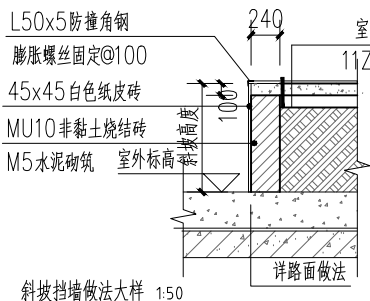
工 号	G-18(2016)	分 号	1	专 业	建 筑
工程名称	总队军械仓库扩建工程项目	工程项目	新建仓库		

**补充变更原因：**新建仓库斜坡与原有仓库斜坡差异过大，整体不对称。斜坡、台阶没有挡墙做法。

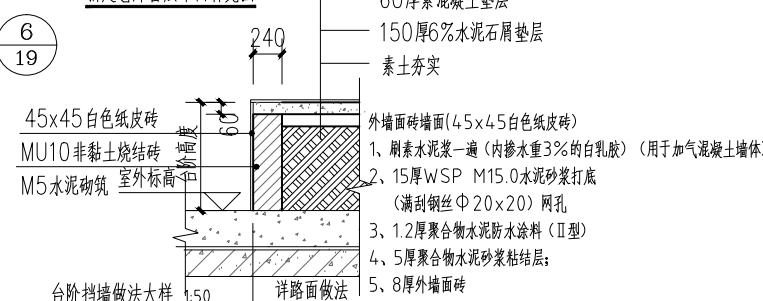
**补充变更内容：**在建施-01，两个入口的斜坡尺寸大小改动，尽量与原有仓库斜坡对称；补充斜坡与台阶挡墙做法。具体详见下图：



新建仓库首层平面补充图



斜坡挡墙做法大样 1:50



台阶挡墙做法大样 1:50

附图编号		相关专业	建筑专业 (✓) 结构专业 ( ) 给排水专业 ( ) 暖通专业 ( ) 电气专业 ( )	院长批准	
设计人	专业负责人	工程主持人	专业主任工程师	分院总工程师	经办人
朱金梅	朱金梅 蔡永宁 朱金梅	余东岩	余东岩 邓晓岚		刘殿芳 刘国芳

广州经济技术开发区天津市建筑设计院分院 出图日期:2018年11月06日

# 工程变更补充 图纸通知单

( ) 补 变 建施 (补) 第 06 号

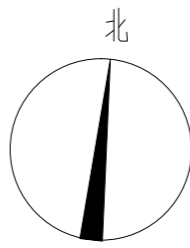
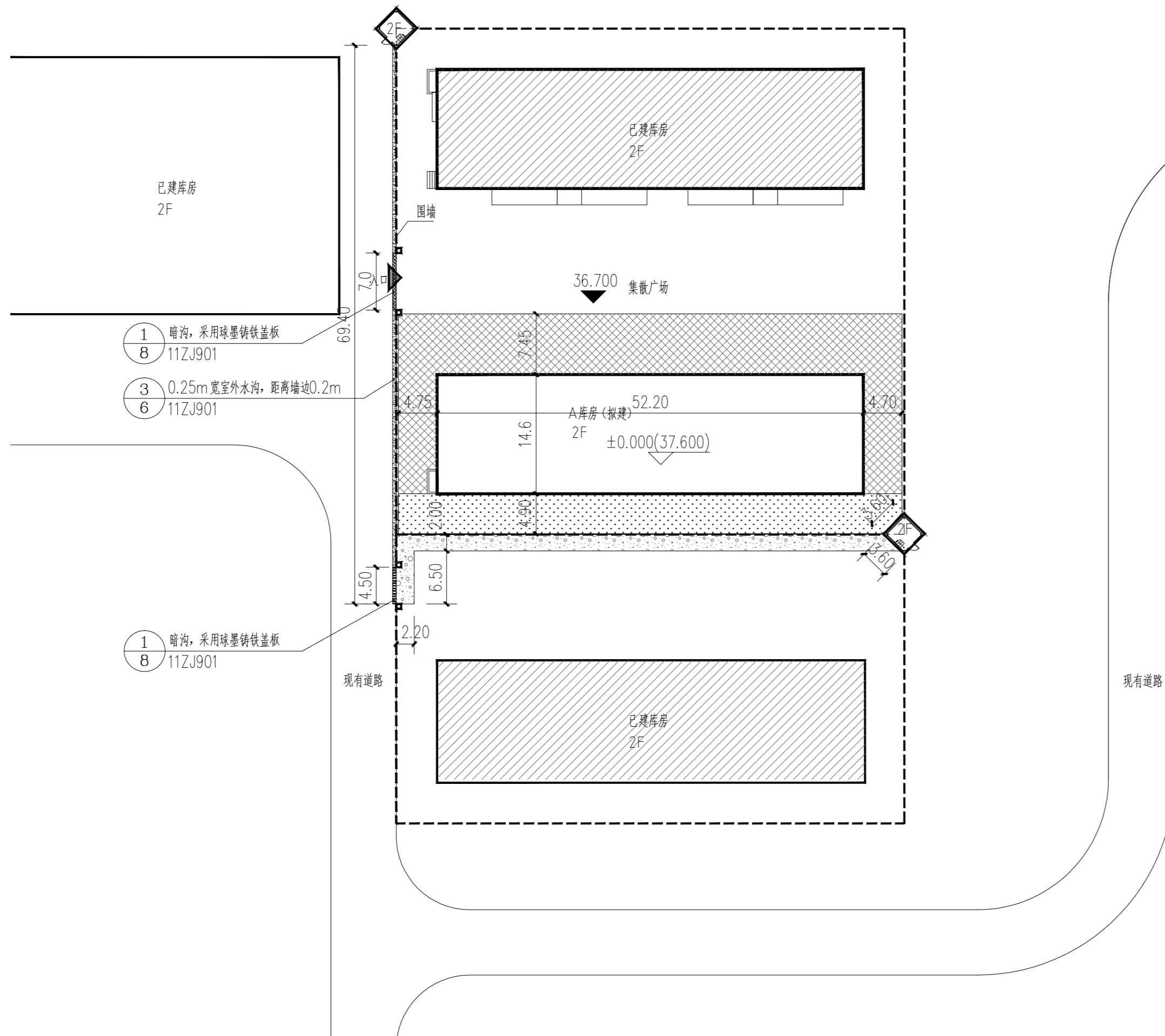
工 号	G-18(2016)	分 号	1	专 业	建筑
工程名称	总队军械仓库扩建工程项目		工程项目	新建仓库	

补充变更原因：总图未标明新建行车路面的位置及尺寸；部分道路围墙边需要设计水沟；部分围墙外墙地面破损；

补充变更内容：在附图建施总-02中的标明新建行车路面位置及尺寸，标明道路墙边水沟位置及尺寸、做法；标明围墙外墙地面破损区域，用水泥修补；

附图编号	建施总-02	相关专业	建筑专业 (✓) 结构专业 ( ) 给排水专业 ( ) 暖通专业 ( ) 电气专业 ( )	院长批准				
设计人		专业负责人		工程主持人	专业主任工程师	分院总工程师	经办人	
朱金梅	朱金梅	蔡永宁 朱金梅	朱金梅	余东岩	余东岩	邓晓岚	邓晓岚	刘殿芳 刘殿芳

广州经济技术开发区天津市建筑设计院分院 出图日期:2018年11月06日



总平面补充图 1:500

图例:

	混凝土车行道路面(593.79m <sup>2</sup> )
	绿化带(137.2m <sup>2</sup> )
	路面修复(150m <sup>2</sup> )

编号	名称及作法	备注	编号	名称及作法	备注
路面 1	路面修复		路面 2	混凝土车行道路面	厚度425mm
	1) 破损路面清洗干净			1) 220厚C25混凝土面层, 底面层Φ8@200双向布筋	
	2) C20混凝土修复破损路面			2) 25厚粗砂	
		3) 300厚6%水泥石屑, 分两层摊铺, 即铺即压			
				4) 路基碾压密实, 环刀取样>95%	
			5) 纵向缩缝间距均不大于6米, 可用分仓缝代替, 伸缝间距 20~30米。		

会签 COUNTERSIGN			
主持人 MANAGER		电气 ELEC.	
建筑 ARCHI.		暖通 HVAC	
结构 STRUCT.		概预算 ESTIMATE/BUDGET	
给排水 PLUMBING			

附注  
NOTES

注册师用章  
Chartered Architect/Engineer

技术专用章  
Technical Management

出图专用章  
Issue

广州经济技术开发区  
天津市建筑设计院分院  
TIANJIN ARCHITECTURE DESIGN INSTITUTE  
GUANGZHOU BRANCH

工程设计证书乙级 A244007038  
Second-class Design Certificate No. A244007038

审核 APPROVE	余东岩	
专业负责人 DIVISION CHIEF	张漫珊	
校正 CHECK	黄敏宜	
设计 DESIGN	张漫珊	
制图 DRAWN	张漫珊	

工程名称 PROJECT	总队军械仓库扩建工程项目
工程项目 SUB PROJECT	新建仓库 哨楼
图名 TITLE	总平面补充图

工号 PROJECT NO.	C-18(2016)	分号 SUB NO.	1.2
日期 DATE	2018.11	图号 DRAWING NO.	建筑-02